



Ternium Aceros largos

Producto Colombiano

Barra corrugada

Normas

Fabricación:
NTC 2289
Reglamento Técnico 2003



RT 2003:2022
Barras Corrugadas

Designación	Diámetros octavos de pulgada	Diámetro nominal milímetros	Peso (masa nominal en Kg/m)	Requisitos de tracción		
				% elongación (alargamiento mínimo)	Esfuerzo de fluencia	Esfuerzo último mínimo
3	3/8"	9,5	0,560	14	60000 - 78000	80000
4	1/2"	12,7	0,994	14	60000 - 78000	80000
5	5/8"	15,9	1,552	14	60000 - 78000	80000
6	3/4"	19,1	2,235	14	60000 - 78000	80000
7	7/8"	22,2	3,042	12	60000 - 78000	80000
8	1"	25,4	3,973	12	60000 - 78000	80000
9	1 1/8"	28,7	5,060	12	60000 - 78000	80000
10	1 1/4"	32,3	6,404	12	60000 - 78000	80000
11	1 3/8"	35,8	7,907	12	60000 - 78000	80000

Designación	Diámetro milímetros	Diámetro nominal milímetros	Peso (masa nominal en Kg/m)	Requisitos de tracción		
				% elongación (alargamiento mínimo)	Esfuerzo de fluencia	Esfuerzo último mínimo
8.5 M	8,5	8,5	0,446	14	420 - 540	550
9 M	9	9	0,500	14	420 - 540	550
11 M	11	11	0,747	14	420 - 540	550
12 M	12	12	0,888	14	420 - 540	550

Descripción

Barras de acero laminadas en caliente, con resaltes en su superficie para mayor adherencia del concreto.

Aplicaciones

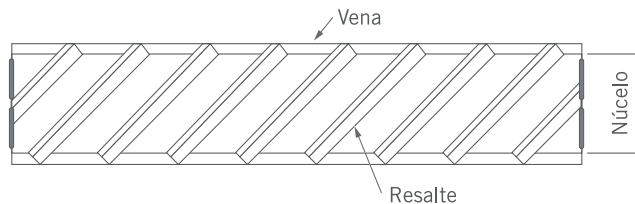
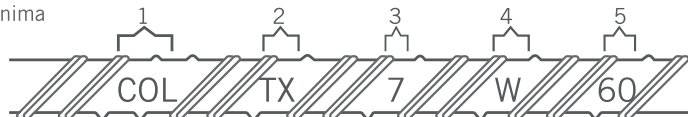
Refuerzo para concreto en estructuras sismo resistentes como muros, losas, vigas, columnas, tanques de agua, edificios y diques, entre otras obras civiles y de infraestructura.

Longitudes

Las longitudes estándar son de 6 m, 9 m, 12 m y 14 m.

Nota: Para longitudes diferentes (entre 6m y 14m), consultar con su ejecutivo de ventas. Para diámetros diferentes a los mostrados en la tabla, solicitar consulta técnica con su ejecutivo de ventas.

1. País de origen
2. Marca de Ternium
3. Número de designación
4. Tipo de acero
5. Fluencia mínima



ETP consultada(s):

TADETP02006 N3 ETP COLMZL L02 NTC2289, TADETP05001 N3 ETP COL ATLANTICO NTC 2289

Versión vigente sujeta a cambio sin previo aviso



Ternium Aceros Largos

Barra grafilada

Normas

Fabricación:
NTC5806
Reglamento Técnico 0277



RT 0277:2015
Barras Grafiladas y
Mallas Electrosoldadas

Designación por tamaño de grafil	Perímetro nominal (mm)	Diámetro nominal (mm)	Área nominal (mm ²)	Masa unitaria nominal (g/m)	Altura mínima promedio de los resaltes (mm)
D 5.5	17.28	5.50	23.80	187	0.25
D 6.0	18.85	6.00	28.30	222	0.27
D 6.5	20.40	6.50	33.20	260	0.29
D 7.0	21.99	7.00	38.50	302	0.31
D 7.5	23.56	7.50	44.20	347	0.34
D 8.0	25.13	8.00	50.30	395	0.36
D 8.5	26.70	8.50	56.80	446	0.38

Nota: Para diámetros diferentes a los mostrados en la tabla, solicitar consulta técnica con su ejecutivo de ventas.

Descripción

Producto de acero formado en frío mediante trefilación, a partir de acero laminado en caliente. Adicional a esto tiene como característica la presencia de resaltes en toda su longitud.

Aplicaciones

Refuerzo en construcciones de concreto y como componente de malla electrosoldada.

Longitudes

Longitud estándar de 6 m.

ETP consultada(s):

TADETP 03023 N3 ETP COLBAQ F00 NTC 5806 - RT 0277: 2015 BARRA GRAFILADA - Versión vigente sujeta a cambio sin previo aviso.

TADETP 04004 N3 ETP COLITA F00 NTC 5806 - RT 0277: 2015 BARRA GRAFILADA - Versión vigente sujeta a cambio sin previo aviso.



Ternium Aceros Largos

Rollo Compacto

Descripción

Rollo compacto de acero laminado en caliente, con restalles en su superficie para mayor adherencia del concreto. Cumple con los requerimientos de composición química de la norma NTC 2289 y Reglamento Técnico 2003.

Aplicaciones

Refuerzo para concreto de estructuras sismoresistentes como muros, losas, vigas, columnas, tanques de agua, edificios y diques, entre otras obras civiles y de infraestructura.

Ventajas del Rollo Compacto vs Rollo Salvaje

- Por su uniformidad y enrollado, incrementa la velocidad de procesamiento en las estribadoras, mejorando la productividad.
- Disminuye el tiempo de cargue de los rollos a los devanadores y las actividades de enhebrado a las estribadoras.
- Incrementa la capacidad de almacenamiento al ser compacto, lo que mejora la seguridad en los procesos.

- Disminuye la chatarra generada en el proceso por reducción de enredos y puesta a punto.
- No se presenta efecto hélice, se puede procesar a 2 hilos con mayor facilidad y seguridad.
- Cuenta con mayor uniformidad dimensional.

Recomendaciones para el manejo del rollo compacto:

- Verificar el sentido de desenrollado.
- La manipulación se debe hacer con eslinga y/o cadena de ahorque
- Almacenamiento & Manipulación con montacargas ojo al cielo.
- Almacenamiento sobre maderos
- Verificar capacidad máxima de las devanadoras
- No izar desde los amarres o zunchos

Rango Dimensional			Tamaño del Rollo			
Número Designación	Dimensión Nominal		Altura (mm)	Diámetro (mm)		Peso (Kg)*
	Pulgadas	Milímetros		Interno	Externo	
3	3/8"	9,50	700	680 - 720	1000 - 1200	1500 - 2400
4	1/2"	12,7				
5	5/8"	15,9				



RT 2003:2022
Barras Corrugadas

Nota: Validar peso del rollo con su ejecutivo de ventas. Para diámetros diferentes a los mostrados en la tabla, solicitar consulta técnica con su ejecutivo de ventas.



Barra roscada

Normas

Composición química y propiedades mecánicas con base en normas A706 (G60)* y/o A615 (G60/G75)*

* Consultar disponibilidad con su asesor de ventas

Descripción

Barra de acero al carbono laminada en caliente, de sección transversal levemente ovalada, con resaltes en forma de rosca helicoidal izquierda de gran paso.

Aplicaciones

En conjunto con una tuerca y una placa de sujeción se aplica para reforzamiento de taludes, suelos y/o roca.

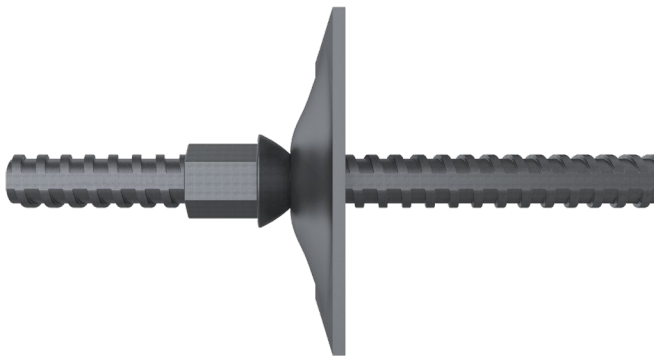
Longitudes

La longitud estándar es de 12 m.

Ventajas

- Fácil instalación de la tuerca gracias a la rosca continua sobre toda la longitud de la barra.
- Pueden ser utilizadas sin someterse previamente a procesos de maquinado, gracias a la facilidad que ofrece el sistema de roscado.
- Diferente de las barras convencionales que requieren el uso de herramientas especiales para conformar la rosca, este proceso de maquinado disminuye la sección efectiva de la barra afectando la capacidad de carga final.

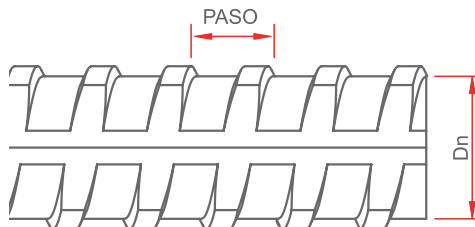
- Puede ser cortada en obra a la longitud deseada, lo que facilita su manipulación y almacenamiento.
- Permite el perfecto acople tuerca – barra, garantizando el adecuado desempeño del conjunto.
- Garantiza la adherencia con el Grouting (lechada de cementos) o resinas.
- Es un producto que tiene disponibilidad inmediata por ser fabricado en Colombia, esto contribuye a mejores tiempos de respuesta y a la reducción de inventarios en obra.
- Asistencia técnica permanente en los diferentes momentos de la obra.



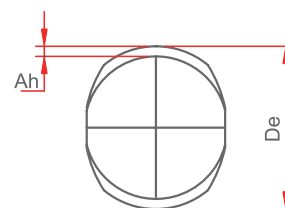
Dimensiones Barra Roscada

Díámetro Pulgadas	Díámetro Nominal Dn (mm)	Díámetro Exterior De (mm)	Paso (mm)	Peso Nominal (kg/m)
1"	25.4	28.20	13.30	3.97
1 1/4"	30.88	35.25	13.30	6.03

Sección Longitudinal



Sección Transversal



Accesorios Barra Roscada: Tuerca y Placa

Normas

Acero Tuerca:
SJ403 1045
Acero Placa de sujeción:
NTC 1920 (ASTM A36 /
A36M)

Descripción

Tuerca: Elemento fabricado en acero al carbono, con rosca interna de gran paso, que sirve como complemento de la Barra Roscada Ternium. Su cabeza redondeada le permite un mejor acople con la placa de sujeción.

Placa de sujeción: Placa de acero estructural levemente cóncava para ajustarse a la superficie irregular del terreno, con una perforación en el centro por donde se introduce la Barra Roscada Ternium y complementa el sistema.

Aplicaciones

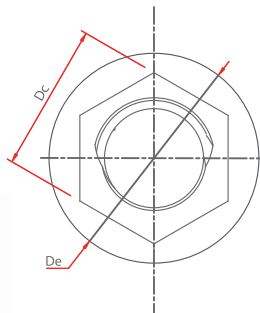
Accesorios que en conjunto con la Barra Roscada Ternium se aplican para reforzamiento de taludes, suelos y/o roca.

Dimensiones Tuerca				
Designación Barra Roscada	Diámetro Exterior (mm)	Altura total (mm)	Altura Vástago (mm)	Distancia entre Caras (mm)
8	53.80	58.50	41.50	38.00

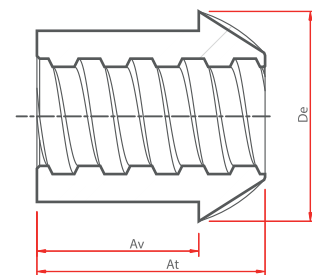
Dimensiones Tuerca				
Designación Barra Roscada	Espesor Nominal (mm)	Diámetro Nominal Orificio (mm)	Lado L (mm)	Altura Embutido (mm)
8	9.52	44.00	150.00	24.50



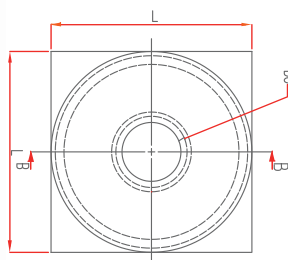
Sección Transversal



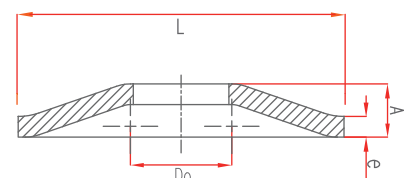
Corte Logitudinal



Vista en Planta



Sección Transversal



Malla electrosoldada

Normas

Fabricación:
NTC 5806
Reglamento Técnico 0277



RT 0277:2015
Barras Grafiladas y
Mallas Electrosoldadas

Descripción

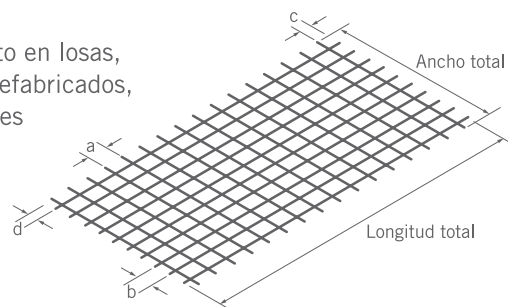
Las mallas electrosoldadas están constituidas por barras grafiladas que forman ángulos rectos entre sí y se encuentran soldadas por resistencia eléctrica en los puntos de intersección. Estas mallas se producen en paneles o rollos.

Aplicaciones

Refuerzo para concreto en losas, muros y elementos prefabricados, entre otras aplicaciones

Dimensiones

Panel 6m x 2.35 m
Rollo 18 m x 2.35 m
Rollo 30 m x 2.35 m



Paneles de Malla Electrosoldada										
Designación	No. de barras por malla		Diámetro (mm)		Separación		Longitud pelos		Peso	Cuántía principal
	Longitud	Transversal	Longitud	Transversal	Longitud b	Transversal a	Longitud c	Transversal d	Nominal	Nominal
	6.00 m	2.35 m	mm	mm	mm	mm	mm	mm	Kg	cm ² /ml
XY-084	16	24	4.0	4.0	150	250	125	50	15.1	0.84
XY-106	16	24	4.5	4.0	150	250	125	50	17.6	1.06
XY-221	16	24	6.5	4.0	150	250	125	50	30.6	2.21
XY-335	16	24	8.0	5.0	150	250	125	50	46.6	3.35
XX-050	10	24	4.0	4.0	250	250	125	50	11.5	0.50
XX-063	12	30	4.0	4.0	200	200	100	75	14.1	0.63
XX-084	16	40	4.0	4.0	150	150	75	50	18.8	0.84
XX-106	16	40	4.5	4.5	150	150	75	50	23.8	1.06
XX-131	16	40	5.0	5.0	150	150	75	50	29.3	1.31
XX-158 *	16	40	5.5	5.5	150	150	75	50	35.5	1.58
XX-188	16	40	6.0	6.0	150	150	75	50	42.2	1.88
XX-221	16	40	6.5	6.5	150	150	75	50	49.6	2.21
XX-257	16	40	7.0	7.0	150	150	75	50	57.4	2.57
XX-295	16	40	7.5	7.5	150	150	75	50	65.9	2.95
XX-335	16	40	8.0	8.0	150	150	75	50	75.1	3.35

(*) El producto XX-158 hace referencia al XX-159, de acuerdo a lo estipulado en reglamento técnico.

Rollo de Malla Electrosoldada										
Designación	No. de barras por malla		Diámetro (mm)		Separación		Longitud pelos		Peso	Cuántía principal
	Longitud	Transversal	Longitud	Transversal	Longitud b	Transversal a	Longitud c	Transversal d	Nominal	Nominal
	18.00 m	2.35 m	mm	mm	mm	mm	mm	mm	Kg	cm ² /ml
XX-50	10	72	4	4	250	250	125	50	34.5	0.50
XX-84	16	120	4	4	150	150	75	50	56.4	0.84

Rollo de Malla Electrosoldada										
Designación	No. de barras por malla		Diámetro (mm)		Separación		Longitud pelos		Peso	Cuántía principal
	Longitud	Transversal	Longitud	Transversal	Longitud b	Transversal a	Longitud c	Transversal d	Nominal	Nominal
	30.00 m	2.35 m	mm	mm	mm	mm	mm	mm	Kg	cm ² /ml
XX-50	10	120	4	4	250	250	125	50	57.5	0.50
XX-84	16	200	4	4	150	150	75	50	94.0	0.84

Notas: XX: Cuando el refuerzo principal es igual en las dos direcciones del plano de la malla. / XY: Cuando el refuerzo principal de la malla está dado en la longitud mayor del plano de la malla. Para medidas diferentes a los mostrados en la tabla, solicitar consulta técnica con su ejecutivo de ventas.

ETP consultada(s): TADETP03022 N3 ETP COLBAQ F01 NTC 5806, versión vigente sujeta a cambio sin previo aviso.
TADETP04003 N3 ETP COLITA F01 NTC 5806, versión vigente sujeta a cambio sin previo aviso.

Ternium Aceros Largos

Perfil angular

Norma Fabricación:

NTC 4537

Normas Acero:

NTC 1920

NTC 1985



NTC 1985:2020
Perfiles Angulares
de Acero A-572

Descripción

Perfiles angulares con lados iguales fabricados a partir de palanquillas laminadas en caliente.

Aplicaciones

Los perfiles angulares son utilizados para la construcción de torres de transmisión eléctrica, torres de telecomunicaciones, fabricación de vigas y columnas en celosía, cerchas, arriostramientos, en estructuras y cerrajerías en general.

Longitudes

Longitudes estándar de 6m y 12 metros, para longitudes diferentes disponibilidad bajo consulta técnica.

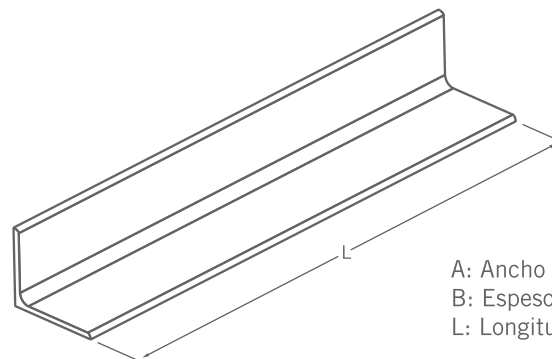
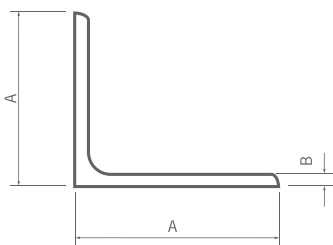
Referencia	Dimensión nominal				Peso metro nominal (kg/m)
	Longitud ala		Espesor		
	mm	Pulgadas	mm	Pulgadas	
1 1/2"x1/8"	38.10	1 1/2	3.18	1/8	1.83
1 1/2"x3/16"	38.10	1 1/2	4.76	3/16	2.68
1 1/2"x1/4"	38.10	1 1/2	6.35	1/4	3.48
1 3/4"x1/8" *	44.45	1 3/4	3.18	1/8	2.14
1 3/4"x3/16" *	44.45	1 3/4	4.76	3/16	3.15
1 3/4"x1/4" *	44.45	1 3/4	6.35	1/4	4.12
2"x1/8"	50.80	2	3.18	1/8	2.46
2"x3/16"	50.80	2	4.76	3/16	3.63
2"x1/4"	50.80	2	6.35	1/4	4.75
2 1/2"x3/16"	63.50	2 1/2	4.76	3/16	4.57
2 1/2"x1/4"	63.50	2 1/2	6.35	1/4	6.10
3"x1/4"	76.20	3	6.35	1/4	7.29
3"x5/16"	76.20	3	7.94	5/16	9.08
3"x3/8"	76.20	3	9.53	3/8	10.71
3"x1/2"	76.20	3	12.70	1/2	13.99

Referencia	Dimensión nominal				Peso metro nominal (kg/m)
	Longitud ala		Espesor		
	mm	Pulgadas	mm	Pulgadas	
38x2.5mm*	38.00	1.50	2.50	0.09	1.44
38x3mm*	38.00	1.50	3.00	0.11	1.72
38x4.5mm*	38.00	1.50	4.50	0.17	2.52
40x3mm*	40.00	1.57	3.00	0.12	1.81
40x4mm*	40.00	1.57	4.00	0.16	2.39
45x4mm*	45.00	1.77	4.00	0.16	2.70
50x4mm*	50.00	1.97	4.00	0.16	3.01
50x5mm*	50.00	1.97	5.00	0.20	3.73
65x5mm*	65.00	2.56	5.00	0.20	4.91
65x6mm*	65.00	2.56	6.00	0.24	5.84
75x6mm*	75.00	2.95	6.00	0.24	6.78
75x7mm*	75.00	2.95	7.00	0.28	7.86
75x8mm*	75.00	2.95	8.00	0.31	8.92
76x4.8mm*	76.00	2.99	4.80	0.18	5.50

Nota: Para medidas diferentes a las mostradas en la tabla, solicitar consulta técnica con su ejecutivo de ventas.

Ángulos en A36 menor o igual a 2"

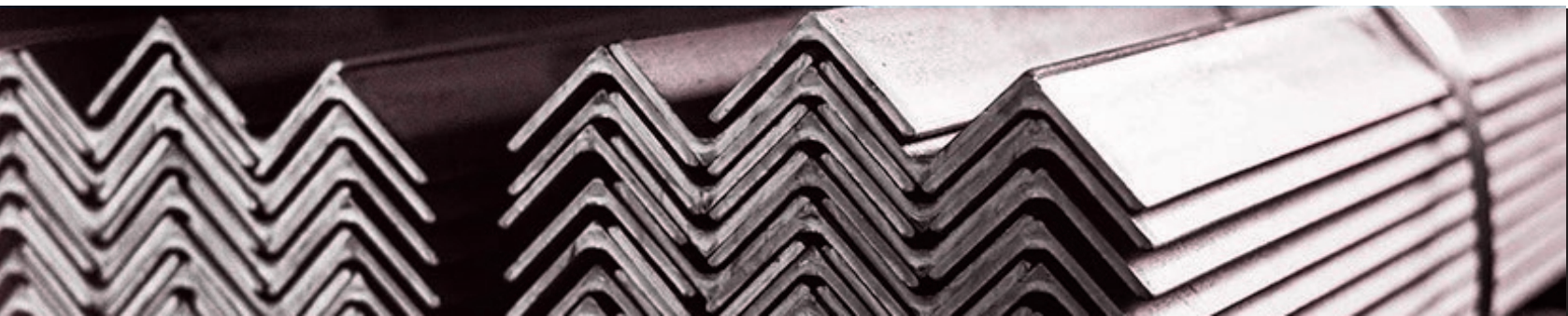
* Disponibilidad bajo consulta técnica.



A: Ancho de Ala
B: Espesor
L: Longitud

ETP consultada(s):

TADETP02007 N3 ETP COL MZL L06 NTC 4537. Versión vigente sujeta a cambio sin previo aviso.



Ternium Aceros Largos

Perfil canal

Norma Fabricación:

NTC 4537

Normas Acero:

NTC 1920

Referencia	d Altura del alma (mm)	tw Espesor del alma (mm)	tf Espesor del patín (mm)	bf Ancho del patín (ala) (mm)	Longitud (m)	Peso metro nominal (kg/m)
C 3" x 4,1 lbs/pie	76.20	4,32	6,93	35,81	6,00	6,10
C 4" x 5,4 lbs/pie	101.60	4,67	7,52	40,23	6,00	8,04

Nota: Para medidas diferentes a las mostradas en la tabla, solicitar consulta técnica con su ejecutivo de ventas.

Descripción

Perfiles de acero de sección transversal en forma de U o C, fabricados a partir de planchillas laminadas en caliente.

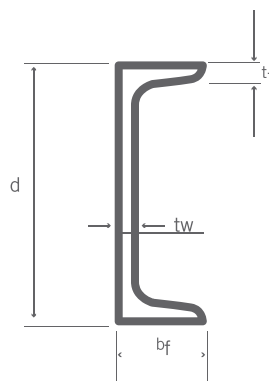
Aplicaciones

Estructuras, cerrajería, metalistería, industria metalmeccánica y ornamentación.

Longitudes

Longitudes estándar de 6m.

Geometría Perfil Canal



d = Altura del alma
tw = Espesor del alma (mm)
tf = Espesor del patín (mm)
bf = Ancho del patín

ETP consultada(s):

TADETP02009 N3 ETP COL MZL L05 NTC 4537. Versión vigente sujeta a cambio sin previo aviso.



Alambre especial redondo

Norma Fabricación:

Bajo carbono:

NTC 115 y norma propia TER

Medio Carbono:

norma propia TER

Alto carbono:

NTC 114 y norma propia TER

Aplicación:

Usados para la fabricación de cables, resortes mecánicos, zunchos para amarres.

Descripción:

Alambre redondo de acero producido por proceso de trefilado en frío y acabado liso, obtenido a partir de alambón de acero bajo, medio y alto carbono. Presentación en rollos y devanadores

Características			
TIPO DE ACERO	Diámetro alambre (mm)	Diámetro interno del rollo (mm)	Peso del rollo (kg)
Bajo Carbono	1.20 - 6.35	350- 680	350 - 1700
Medio Carbono	1.20 - 11.99	350- 680	350 - 1700
Alto Carbono	2.18 - 6.29	350- 680	350 - 1700

Nota: Para diámetros diferentes a los mostrados en la tabla, solicitar consulta técnica con su ejecutivo de ventas.

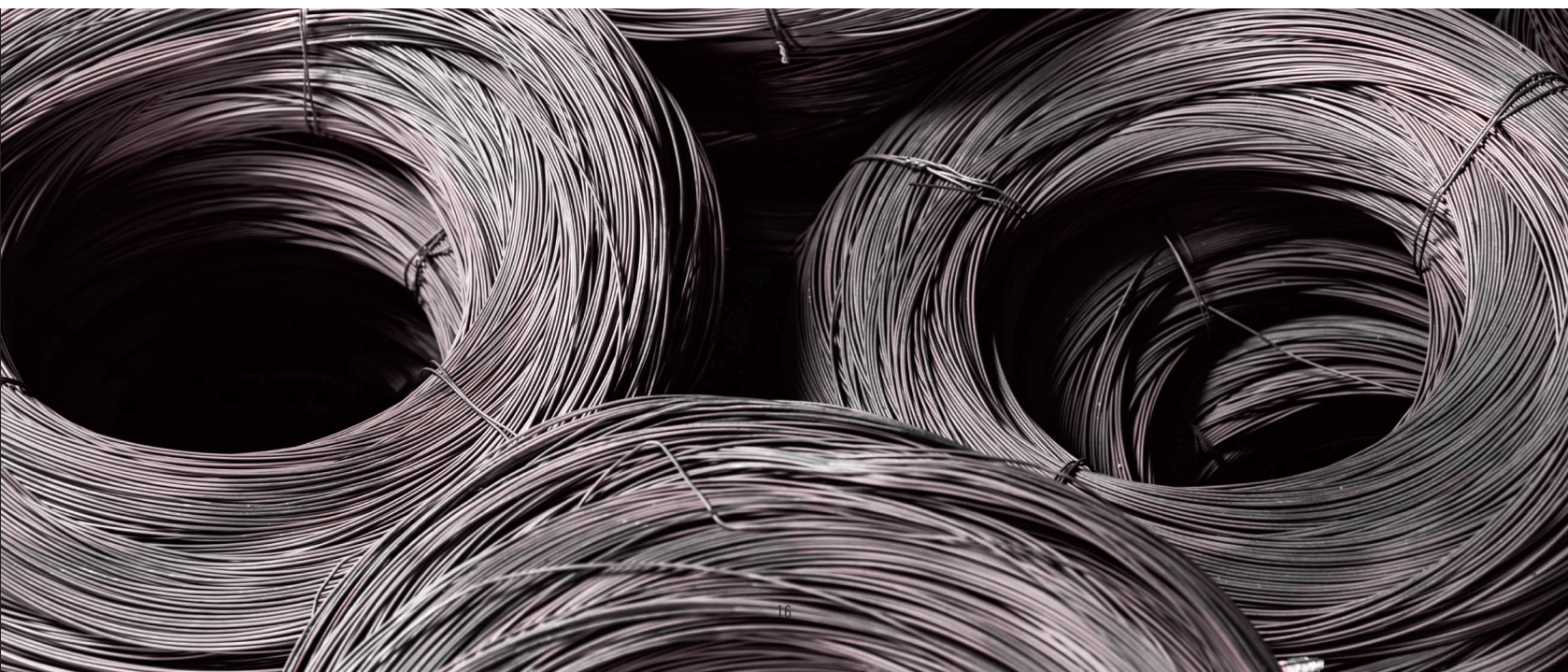


ETP consultada(s):

TADETP03009 N3 ETP COLBAQ NTC 115 - Versión vigente sujeta a cambio sin previo aviso.

TADETP03012 N3 ETP COLBAQ TER MC - Versión vigente sujeta a cambio sin previo aviso.

TADETP03008 N3 ETP COLBAQ NTC 114 - Versión vigente sujeta a cambio sin previo aviso.



Ternium Aceros Largos

Barra Ornamental

Aplicación:

La barra ornamental estriada es utilizada en ornamentación.

Descripción:

La barra ornamental estriada, es un producto de acero deformado en frío mediante trefilación, a partir de acero laminado en caliente. Adicional a esto tiene como característica la presencia de resaltes en toda su longitud.

Longitud:

Longitud estándar de 2,35 m

ETP consultada(s):

TADETP03036 N3 ETP COLBAQ F00 TER BARRA ORNAMENTAL ESTRIADA. Versión vigente sujeta a cambio sin previo aviso.

Requisitos dimensionales para Barras Ornamentales Estriadas									
Designación por tamaño	Perímetro nominal (mm)	Diámetro nominal (mm)	Área nominal (mm ²)	Masa unitaria nominal (g/m)	Tolerancia Masa unitaria (g/m)		Espaciamiento Resaltes (mm)		Altura mínima promedio de resaltes (mm)
					Min	Max	Min	Max	
D 4.0	12.57	4.0	12.6	99	93	105	4.62	7.24	0.16
D 4.5	14.14	4.5	15.9	125	118	133	4.62	7.24	0.18
D 5.0	15.71	5.0	19.6	154	145	163	4.62	7.24	0.20



Ternium Colombia

Oficinas Generales

Carrera 42 N° 26 - 18
Itagüí, Antioquia
Tel: (604) 444 77 99

CEDI Bogotá

Carrera 128 N° 15A - 36
Fontibón, Cundinamarca
Tel: (601) 482 42 01

Planta Manizales

Km 2 Vía Termales
La Enea
Manizales, Caldas
Tel: (606) 893 43 00

Planta y CEDI Cali

Parque Industrial
y Comercial del Cauca
Etapa 4, Lote 2
Puerto Tejada, Cauca
Tel: (602) 384 42 42



El acero que hace fuerte a Colombia

CEDI Manizales

Carrera 32 N° 107 - 17
La Enea
Manizales, Caldas
Tel: (606) 893 43 00

Planta Barranquilla

Parque Industrial Malambo
PIMSA, Bloque 23
Bodega 4 - 10
Malambo, Atlántico
Tel: (605) 311 11 18

CEDI Bucaramanga

Parque Industrial 1,
Manzana B.
Calle D 28, Bodega 5
Etapa Girón - Vía Chimitá
Bucaramanga, Santander
Tel: (57) 311 764 18 75

CEDI Montería

Parque Industrial San Jerónimo
Km 3 Vía Montería - Planeta Rica,
Manzana B, Lotes 4,5 - 16 y 17
Montería, Córdoba
Tel: (604) 795 75 11

Oficinas Comerciales

Calle 113 No 7-80
Ed. Torre AR, Piso 4,
Bogotá, Cundinamarca/
Tel: (601) 482 45 55

Centro Industrial Palmar de Varela

Ubicado al sur del municipio de
Palmar de Varela, al costado
Oeste de la vía Palmar de Varela
- Ponedera (ruta 25) kilómetro
PR48+600 vía Barranquilla –
Ponedera, en el departamento
del Atlántico en la zona Noroeste
de Colombia Ternium, Palmar de
Varela.



www.ternium.com.co

WhatsApp 604 320 060 79

Escanea el código para contactarnos a través de
WhatsApp y cotiza tu proyecto con Ternium

Línea Gratuita Nacional

01 8000 423 724



Nuestras plantas de Manizales, Barranquilla y Cali están certificadas bajo la norma ISO 14001, otorgado por la firma internacional Bureau Veritas Certification.

Así reafirmamos nuestro compromiso con el **medio ambiente**, el cual está basado en los principios de ecoeficiencia y desarrollo sustentable, integrando todas las actividades relacionadas, incluyendo a la comunidad y las generaciones futuras.

Versión 2023

Ternium se reserva el derecho de modificar, sin previo aviso, los datos aquí expresados.